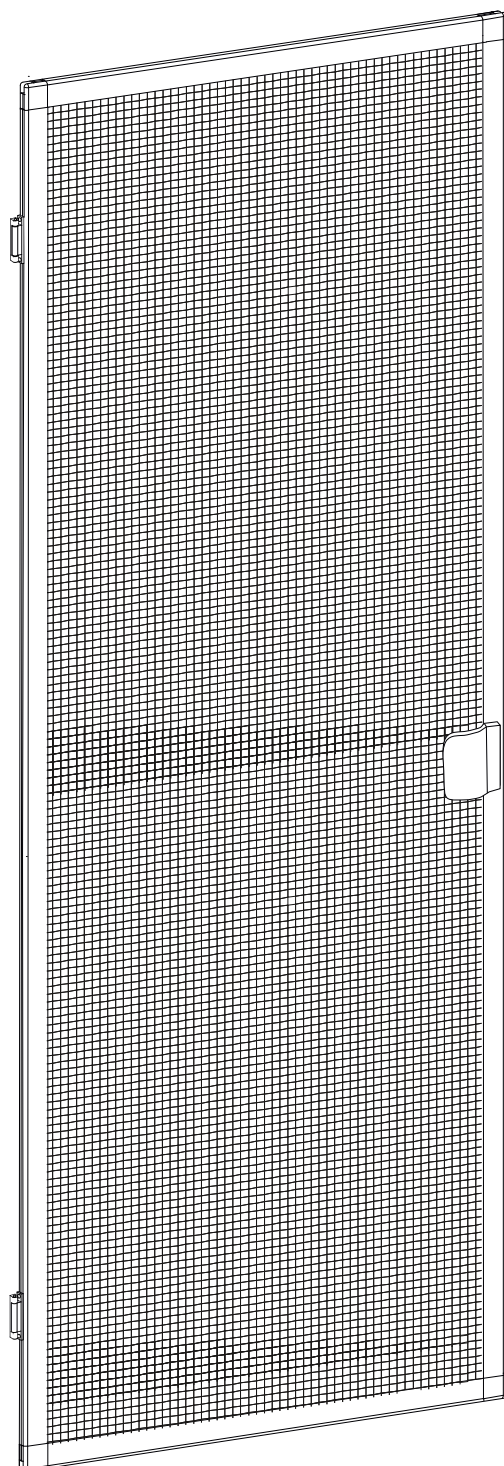


Instrukcja wymiarowania moskitiery drzwiowej.

Montaż do ramy okna, wersja przykręcana.

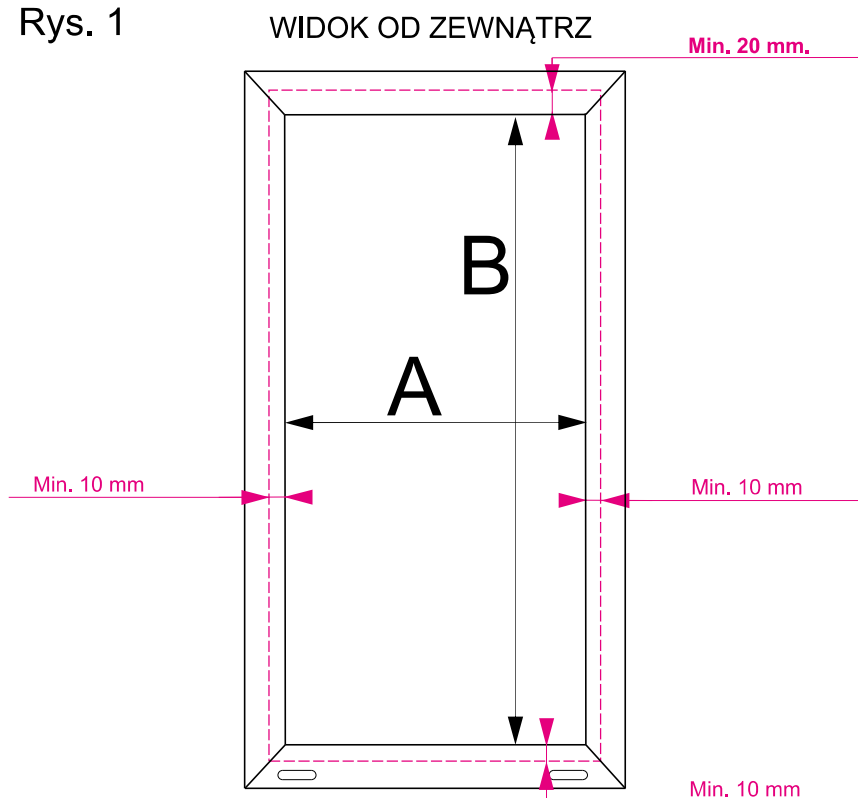


Wymiary podajemy w milimetrach (mm).

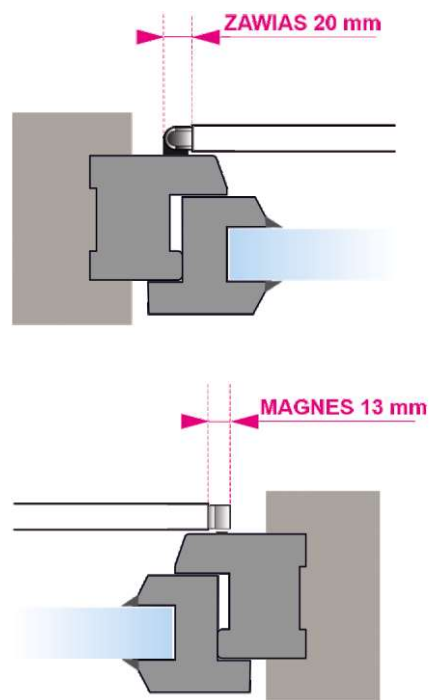
Szerokość zamówienia to szerokość drzwi, lecz należy wziąć pod uwagę że z jednej strony będą zawiasy, które mają wymiar 20 mm a z drugiej strony będzie magnes który ma wymiar 13 mm. Rys. 2.

Wysokość zamówienia to wysokość drzwi.

Rys. 1



Rys. 2



Zmierz szerokość i wysokość wewnętrznych krawędzi ramy okiennej. Rys.1.

Podając pożądaną szerokość dodaj z lewej strony min. 10 mm i z prawej strony min.10 mm.

Razem 20 mm.

Przykład: A = 800 mm

800 + 20 = 820 mm.

Ważna uwaga!

Moskitiera powinna zachodzić na ramę minimum 10 mm z lewej i prawej strony, na dole również minimum 10 mm a u góry 20 mm.

Sprawdź czy będziesz miał miejsce z lewej i prawej strony na zawiasy oraz magnes.

Sprawdź czy nie wystają żadne uchwyty, klamki, elementy okna poza ramę okienną twojego okna. Mogą one uniemożliwić montaż.

Podając pożądaną wysokość dodaj u góry min.20 mm i na dole min. 10 mm.

Razem 30 mm.

Przykład: B = 2000 mm

2000 + 30 = 2030 mm.